

CRAFTOP®



CRAFTOP CORTAGRAMA

NTB260D

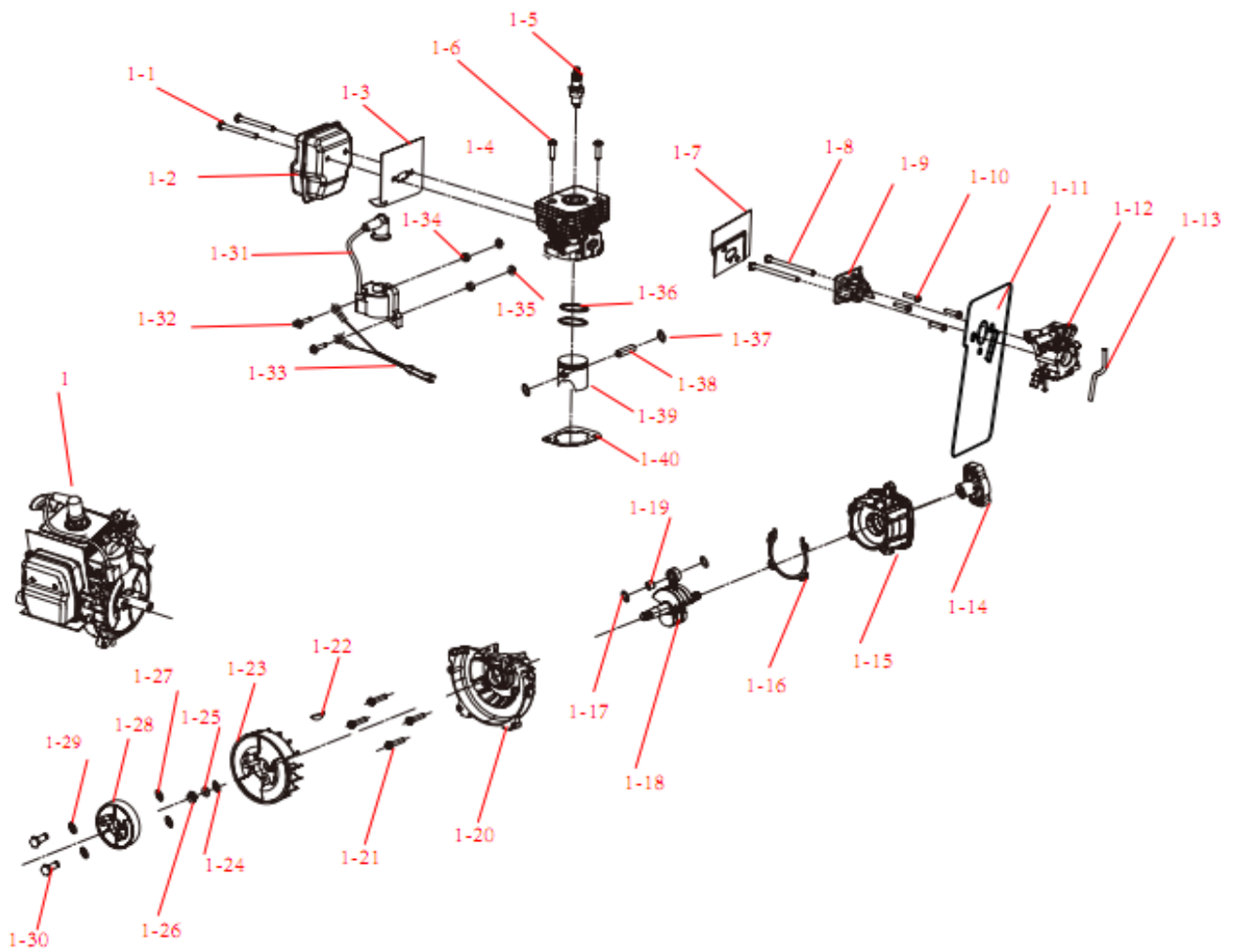
SPARE PARTS LIST

LISTA DE REPUESTOS



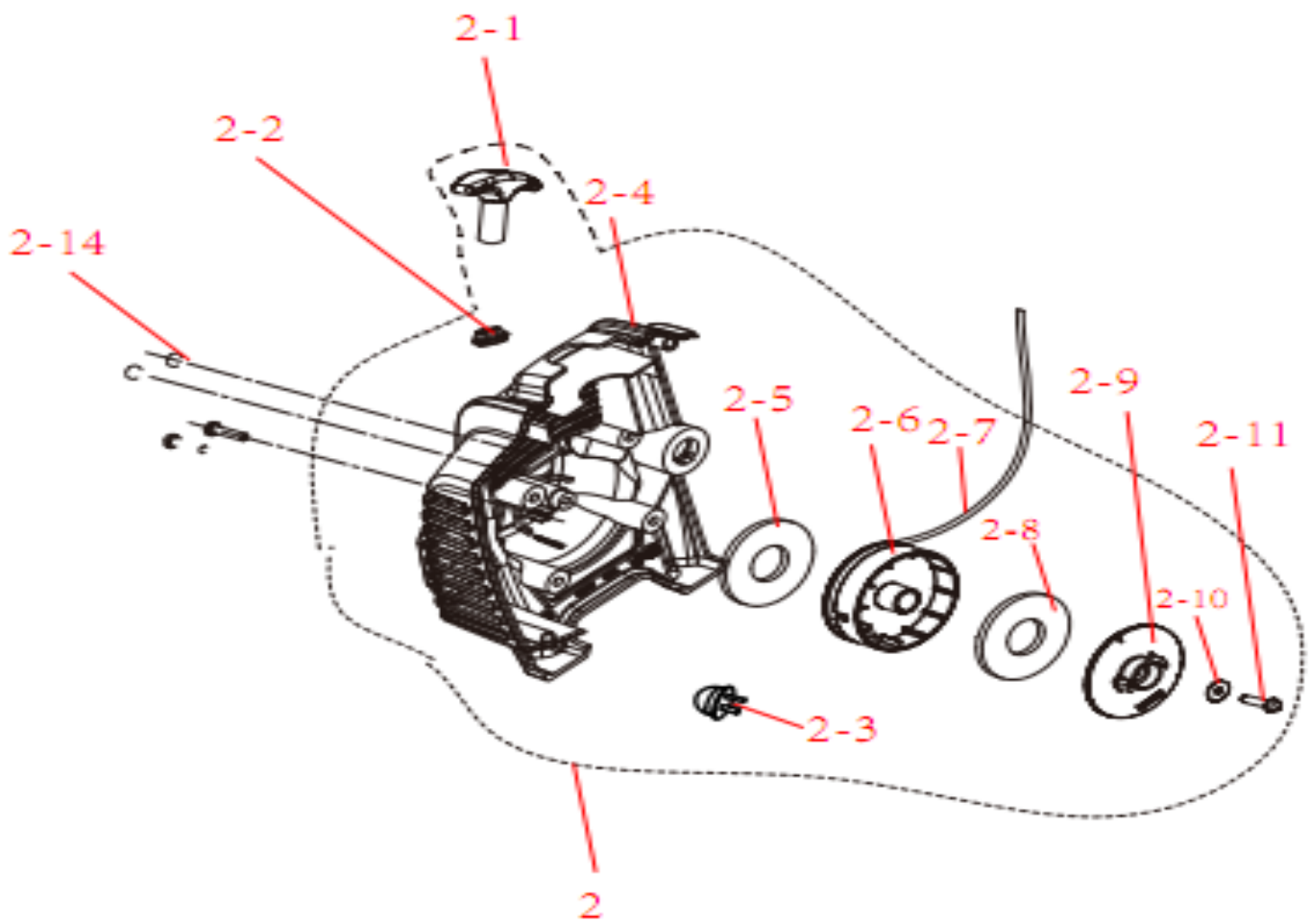
EXPERTOS
EN EQUIPOS DE
JARDINERÍA Y AGRICULTURA

2021-08

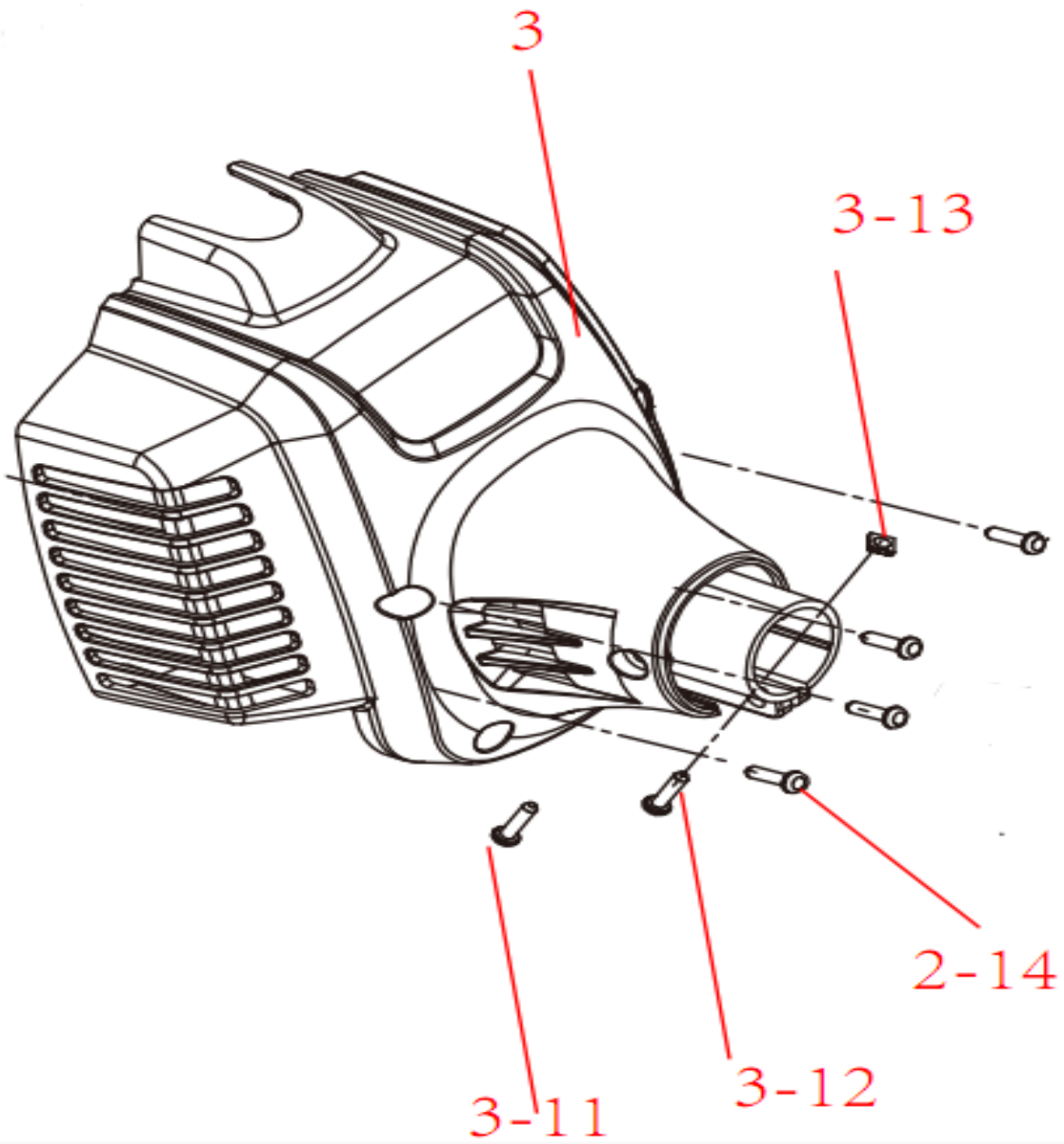


BAR CODE	NO.	Chinese name	English name	Spanish name	OBSERVACIONES	Estado de inventario YES/NO	PRECIO PANAMA (EXW)
1102502000102	1	缸体&曲轴总成		cigüeñal			
1102502000201	1-1	消音器螺钉	Muffler bolt M5X56L	Tornillo M5 × 56			
1102502000300	1-2	S镀铝板消音器 (非触媒)	Muffler	Silenciador			
1102502000409	1-3	消音器垫片	Muffler gasket	Junta de silenciador			
1102502000508	1-4	汽缸	cylinder 26cc	cilindro			
1102502000607	1-5	火花塞	spark plug	Bujia			
1102502000706	1-6	内六角螺钉	screw M5*23	Tornillo M5 × 23			
1102502000805	1-7	非分层化油器座垫片	carburetor gasket	JUNTA DE ENTRADA			
1102502000904	1-8	六角头螺栓	hex bolt M5*68L	Tornillo M5 × 68			
1102502001000	1-9	化油器座(二)	carburetor seat	tubo de entrada			
1102502001109	1-10	内六角组合螺钉	screw M5X25	Tornillo M5 × 25			
1102502001208	1-11	化油器垫片	carburetor gasket	JUNTA DE CARBURADOR			
1102502001307	1-12	化油器 (红色手柄)	carburetor	CARBURADOR			
1102502001406	1-13	化油器回油管	pipe	Manguera de combustible			
1102502001505	1-14	启动拨盘组件	startup disk asm	trinquete			
1102502001604	1-15	后曲轴箱总成	rear crankcase asm	carcasa carter derecho			
1102502001703	1-16	曲轴箱垫片	crankcase gasket	junta de carter			
1102502001802	1-17	滚针轴承挡圈	needle bearing retainer	retenedor de cojinete de agujas			
1102502001901	1-18	加长曲轴组件	crank shaft asm.	Cigüeñal			
1102502002007	1-19	滚针轴承	needle bearing	rodamiento rodillo			
1102502002106	1-20	前曲轴箱	front crankcase asm	carcasa carter izquierda			
1102502002205	1-21	内六角螺钉M5X28L	screw M5X28L	Tornillo M5 × 28			
1102502002304	1-22	半圆键	woodruff key	cuña			
1102502002403	1-23	双叶片飞轮	flywheel	volante			
1102502002502	1-24	垫圈	washer 8	Tuerca M8			
1102502002601	1-25	弹簧垫圈	spring washer	arandela de resorte			
1102502002700	1-26	螺母	nutM8X1	Tuerca M8			
1102502002809	1-27	垫片	gasket 6	arandela 6			
1102502002908	1-28	离合器离心块	SGT clutch	Embrague			
1102502003004	1-29	调整垫圈	wave washer	lavadora de olas			
1102502003103	1-30	轴肩螺栓	bolt	tornillo			
1102502003202	1-31	EMC点火线圈	ignition coil	bobina			
1102502003301	1-32	内六角螺钉	screw M4X23L	Tornillo M4 × 23			
1102502003400	1-33	熄火线组件	wire	cable			
1102502003509	1-34	点火器胶木垫圈	bakelite washer	arandela de baquelita			
1102502003608	1-35	垫圈	gasket 4	arandela 4			
1102502003707	1-36	活塞环	piston ring	Juego de anillos			
1102502003806	1-37	活塞销挡圈	piston pin retainer	pin pasador piston			
1102502003905	1-38	活塞销	piston pin	pasador piston			
1102502004001	1-39	活塞	piston	piston			

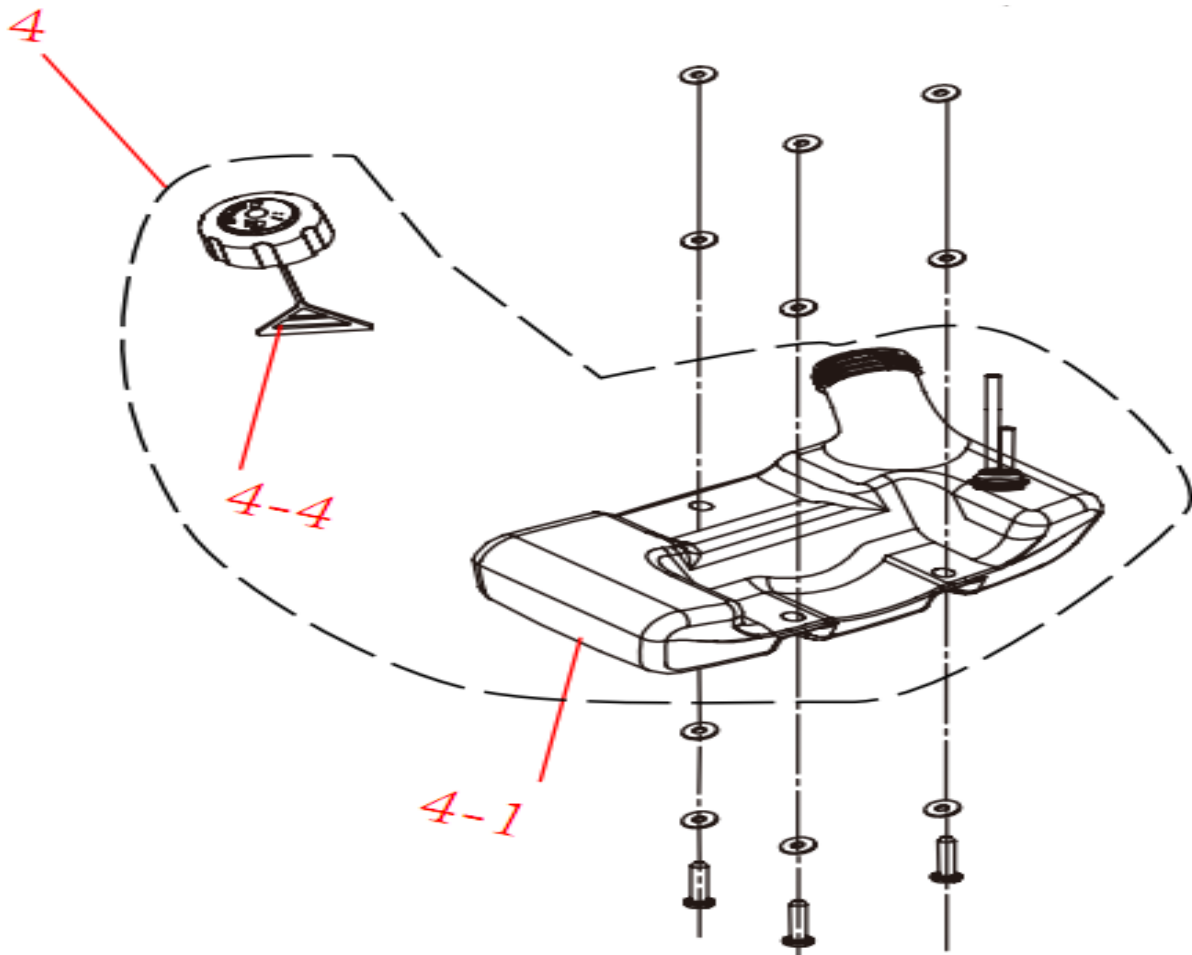
1102502004100	1-40	气缸垫片	cylinder gasket	Juntas de cilindro		
---------------	------	------	-----------------	--------------------	--	--



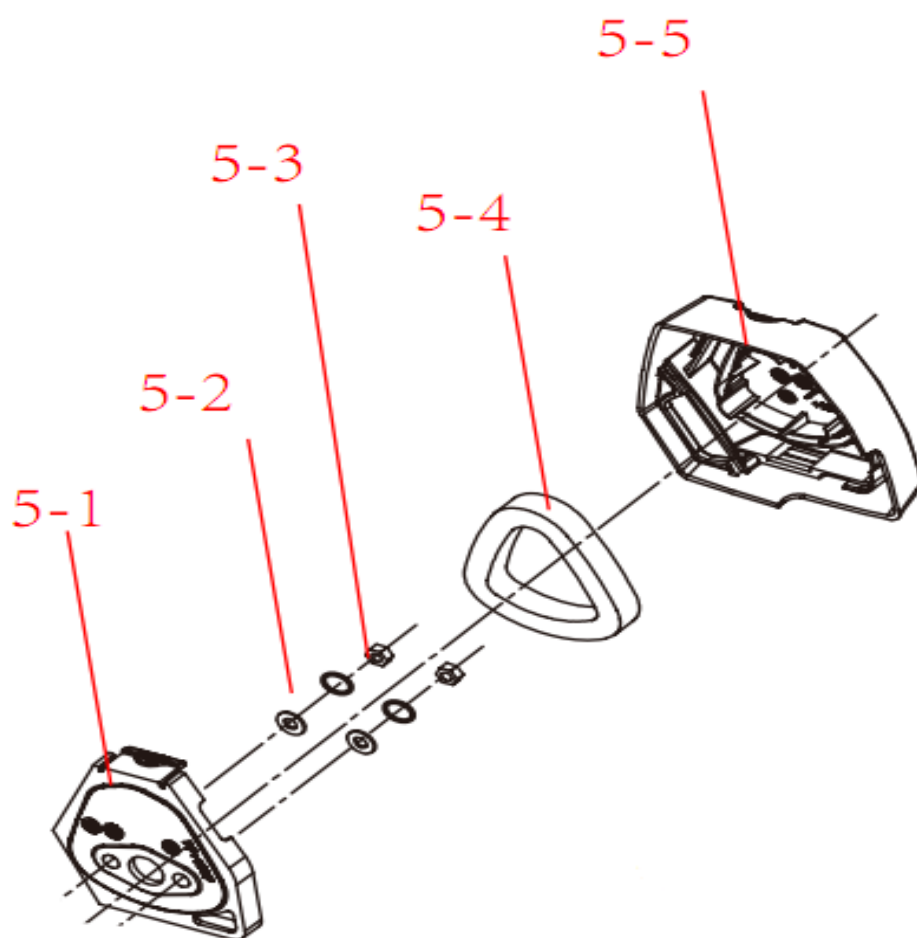
BAR CODE	CODE	Chinese name	English name	Spanish name	OBSERVACIONES	Estado de inventario YES/NO	PRECIO PANAMA (EXW)
1102502100109	2	后罩总成	starter asm	arranque completo			
1102502100208	2-1	启动拉手	starter handle	mango de arranque			
1102502100307	2-2	拉绳套	rope protector	cubierta			
1102502100406	2-3	外置油泡	bulb	bulbo			
1102502100505	2-4	后罩	behind cover	detrás de la cubierta			
1102502100604	2-5	绿篱机启动弹簧	starter spring	resorte de arranque			
1102502100703	2-6	绿篱剪储能启动大轮	starter wheel	polea de arranque			
1102502100802	2-7	储能启动弹簧	starter driving spring	resorte amortiguador			
1102502100901	2-8	易启动拉绳	starter rope	Cuerda de arranque			
1102502101007	2-9	绿篱剪储能启动小轮	starter driving wheel	Cubierta de arranque de Pully			
1102502101106	2-10	垫片	washer	arandela			
1102502101205	2-11	连接盘螺钉	screwST4.8X16L	Tornillo M4.8 × 16			
1102502101304	2-12	后罩贴膜B	heat film(not show)	película de calor (no mostrar)			
1102502101403	2-13	铝箔贴膜	heat film(not show)	película de calor (no mostrar)			
1102502101502	2-14	内六花螺钉	bolt M5*15	Tornillo M5 × 15			



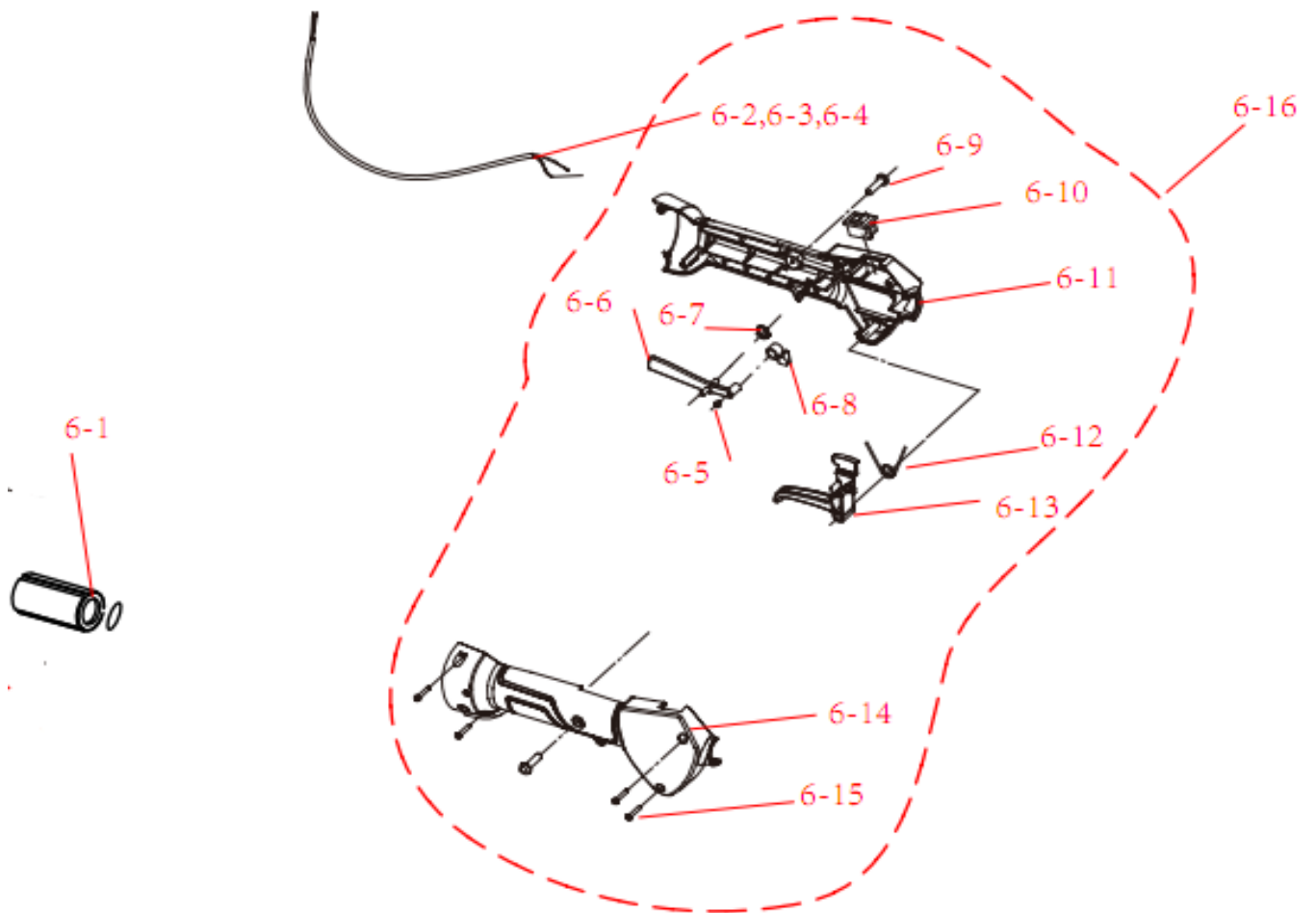
BAR CODE	CODE	Chinese name	English name	Spanish name	OBSERVACIONES	Estado de inventario YES/NO	PRECIO PANAMA (EXW)
1102502200106	3	SLD前罩总成	starter asm	Cubierta delantera			
1102502200205	3-11	十字槽盘头自攻螺钉	screw	tornillo			
1102502200304	3-12	十字槽螺丝	screw	tornillo			
1102502200403	3-13	方头螺母	nut	nuez			
1102502200502	2-14	前盖紧固螺钉	bolt	tornillo			



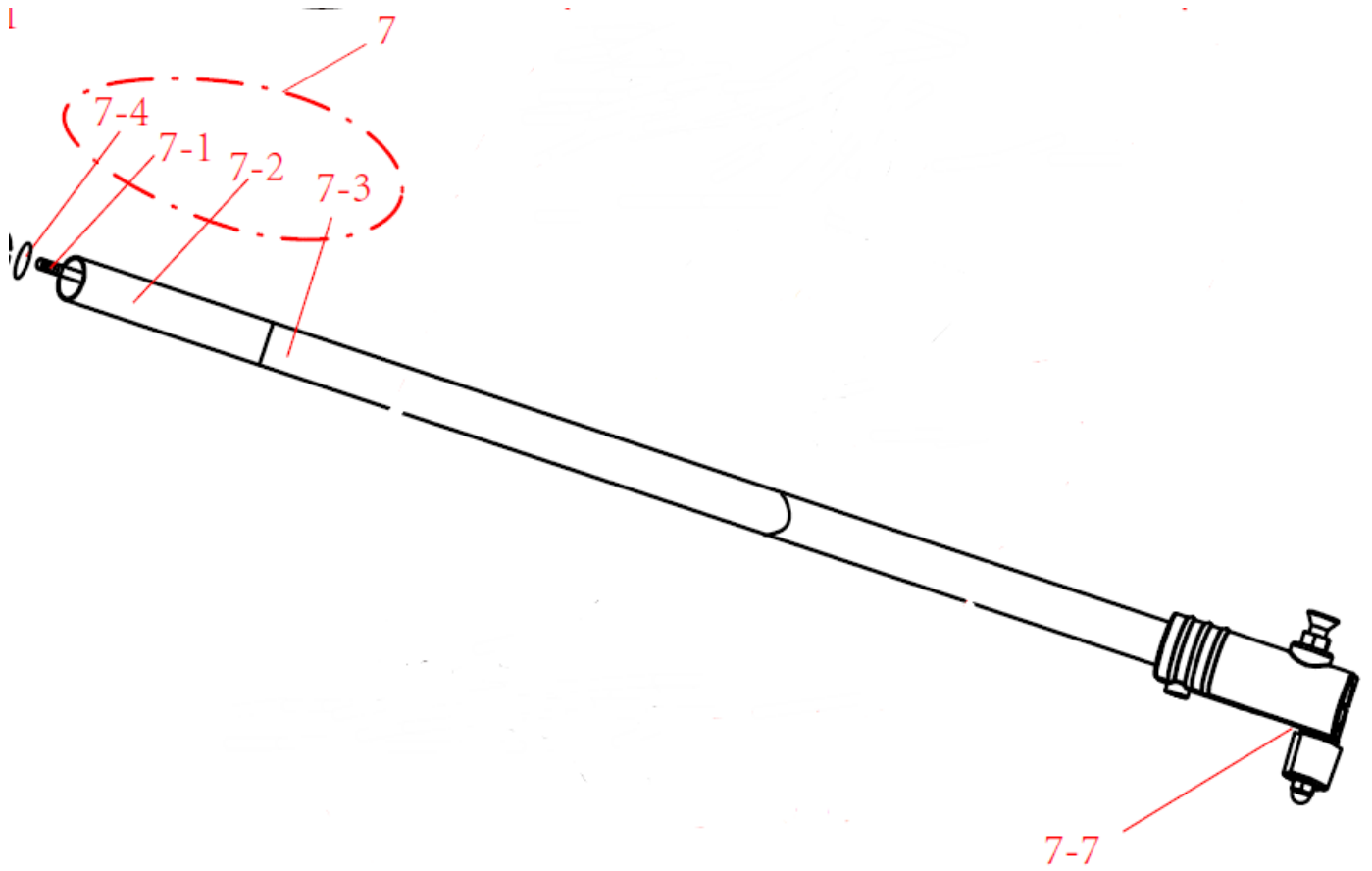
BAR CODE	CODE	Chinese name	English name	Spanish name	OBSERVACIONES	Estado de inventario YES/NO	PRECIO PANAMA (EXW)
1102502300103	4	汽油壶组件	Fuel tank asm	Depósito de combustible cpl			
1102502300202	4-1	汽油壶	Fuel tank	deposito combustible			
1102502300301	4-4	油壶盖总成	Fuel tank cap,asm 40:1	tapa de combustible			



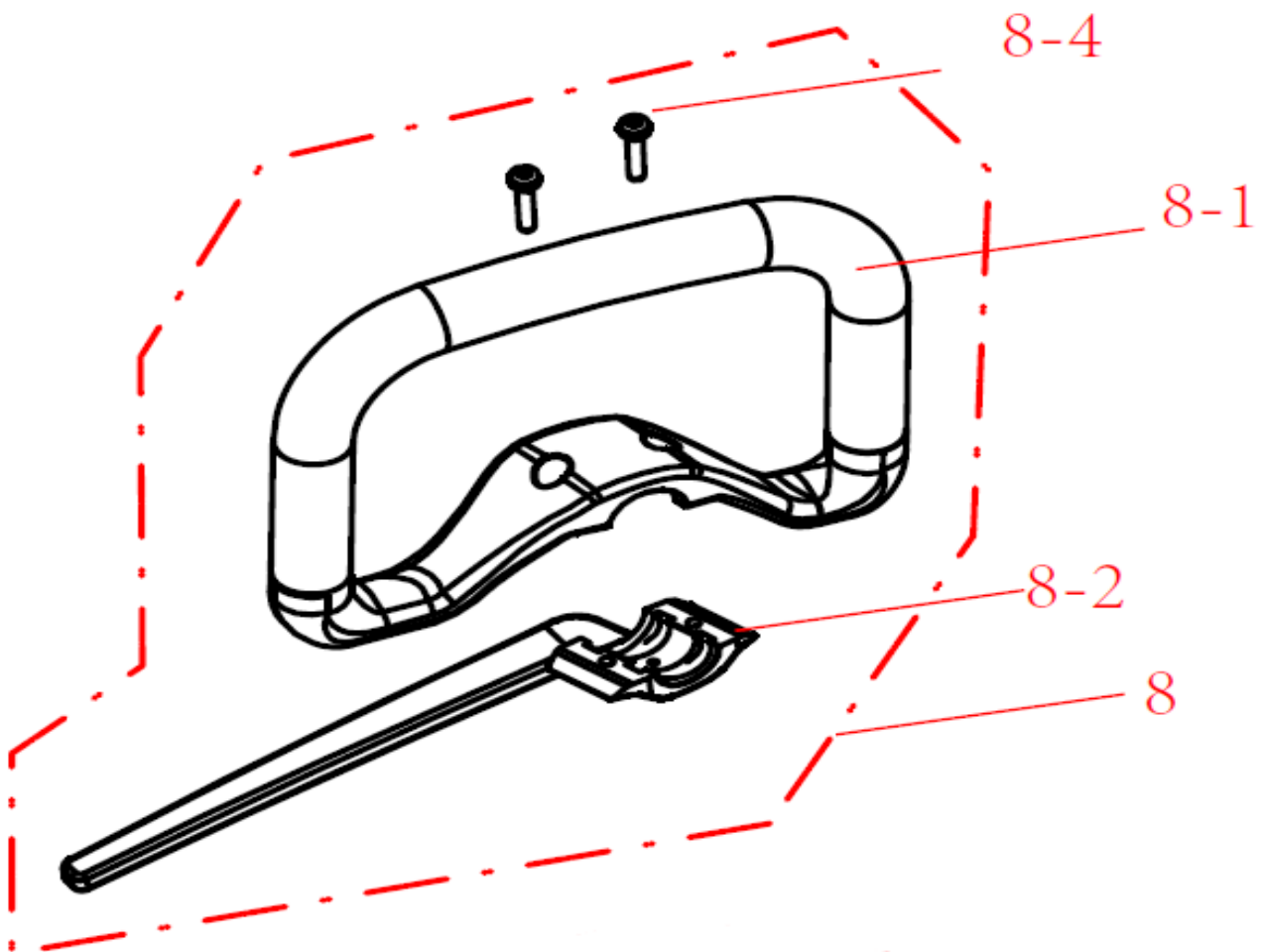
BAR CODE	CODE	Chinese name	English name	Spanish name	OBSERVACIONES	Estado de inventario YES/NO	PRECIO PANAMA (EXW)
1102502400100	5-1	空滤器座B	air filter seat	asiento del filtro de aire			
1102502400209	5-2	平垫圈	washer ϕ 5X ϕ 10	arandela ϕ 5X ϕ 10			
1102502400308	5-3	非金属嵌件六角锁紧螺母M5	nut M5	tuerca M5			
1102502400407	5-4	空滤器泡棉	sponge	esponja			
1102502400506	5-5	空滤器罩	air filter cover	tapa del filtro de aire			
1102502400605	5-6	弹簧垫圈	spring wahser 5	arandela de resorte 5			



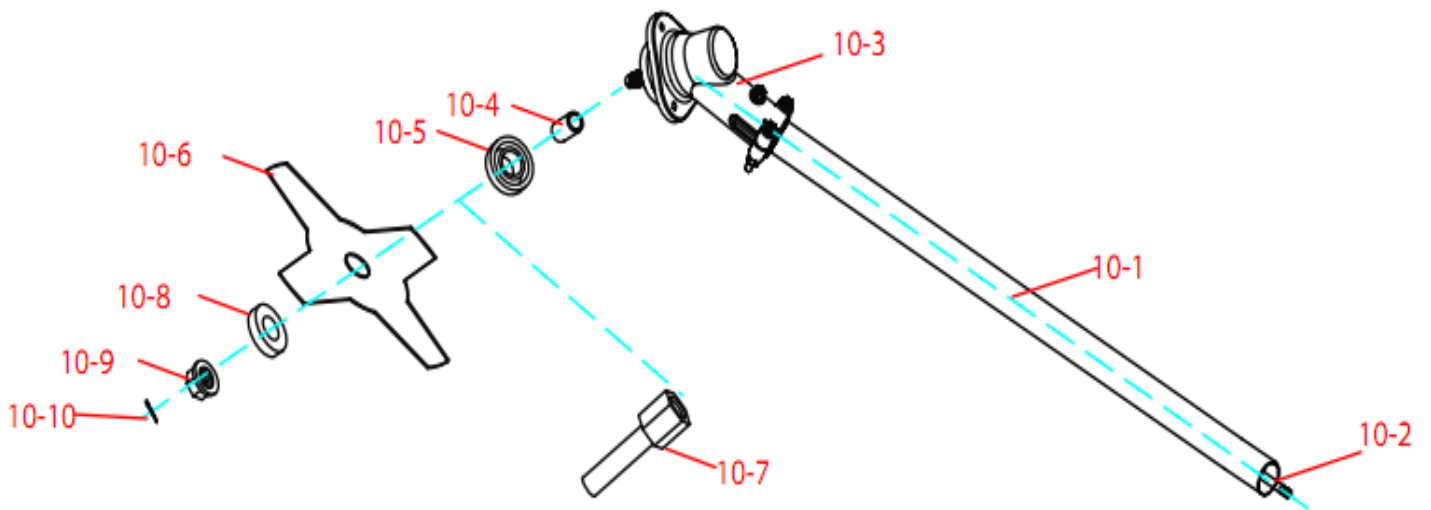
BAR CODE	CODE	Chinese name	English name	Spanish name	OBSERVACIONES	Estado de inventario YES/NO	PRECIO PANAMA (EXW)
1102502500107	6-1	隔振套	dampning sleever	humeante sleever			
1102502500206	6-2	波纹管	wave tube	tubo de onda			
1102502500305	6-3	油门线组件 (二)	trigger cable	cable de disparo			
1102502500404	6-4	熄火线组件 (二)	wire asm	conjunto de alambre			
1102502500503	6-5	自攻螺丝	tapping screw	tornillo de rosca			
1102502500602	6-6	解锁杆	safety lever	palanca de seguridad			
1102502500701	6-7	解锁杆弹簧	sping	sping			
1102502500800	6-8	解锁块	locking block	bloque de bloqueo			
1102502500909	6-9	十字槽盘头螺丝	crosshead screw	tornillo de cruceta			
1102502501005	6-10	停火开关	switch	cambiar			
1102502501104	6-11	左盖	control handle,left	palanca de control, izquierda			
1102502501203	6-12	扳机弹簧	spring	resorte del gatillo de torsión			
1102502501302	6-13	扳机	trigger	desencadenar			
1102502501401	6-14	右盖	control handle,right	palanca de control, derecha			
1102502501500	6-15	十字盘头自攻螺钉 ST3.5X15	screw	Tornillo M3.5× 15			
1102502501609	6-16	主握把总成	Main handle asm	Conjunto de mango principal			



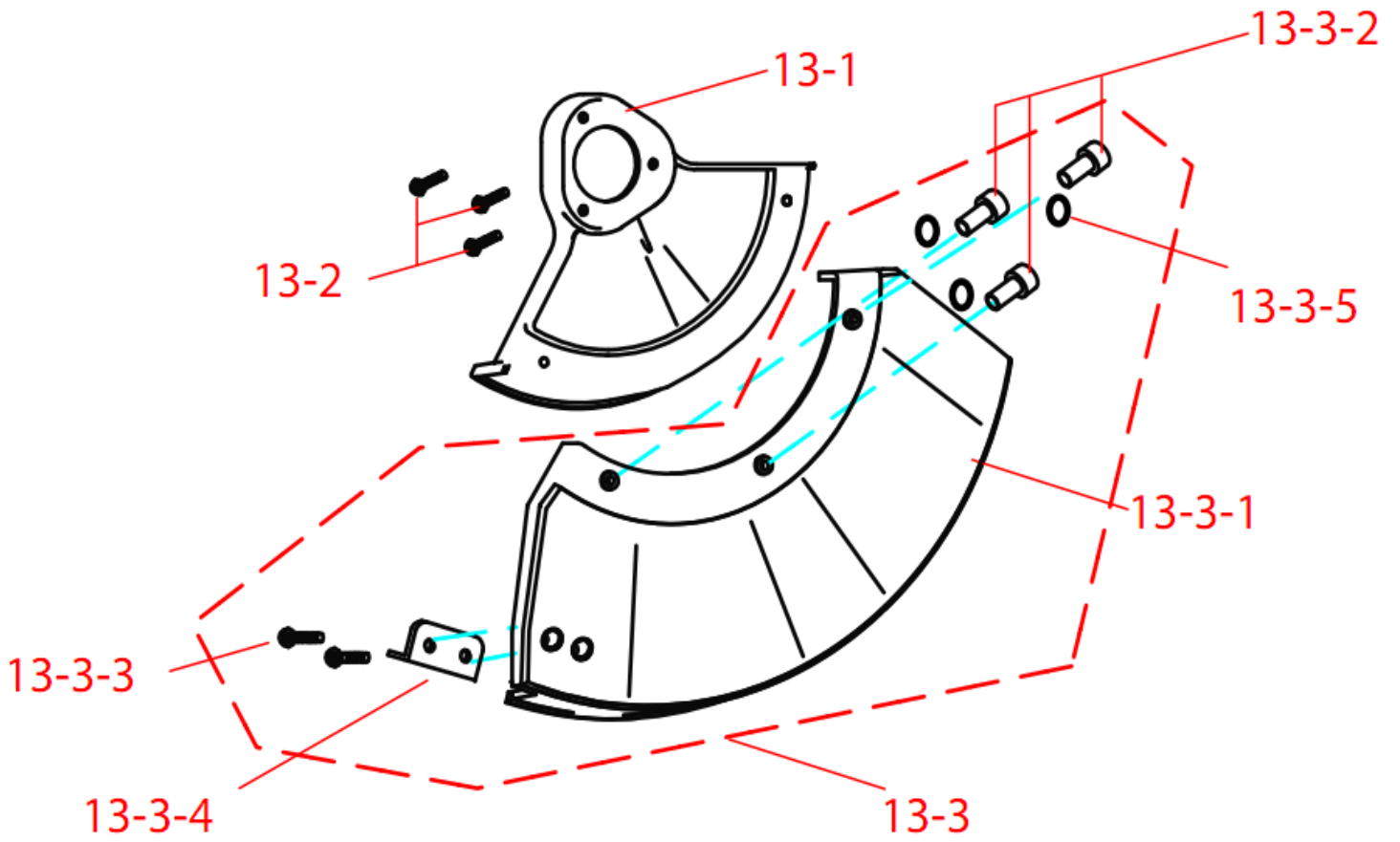
BAR CODE	CODE	Chinese name	English name	Spanish name	OBSERVACIONES	Estado de inventario YES/NO	PRECIO PANAMA (EXW)
1102602000101	7	上半段铝管总成	Alu tube,asm	Tubo de aluminio, asm			
1102602000200	7-1	铝管组件	Alu tube asm	conjunto de tubo de aluminio			
1102602000309	7-2	软轴组件	shaft	eje			
1102602000408	7-3	铝管胶套C	rubber tube	tubo de goma			
1102602000507	7-4	软轴挡圈	retaining ring	anillo de retención			
1102602000606	7-7	铝连接夹	shaft couper	acoplador de eje			



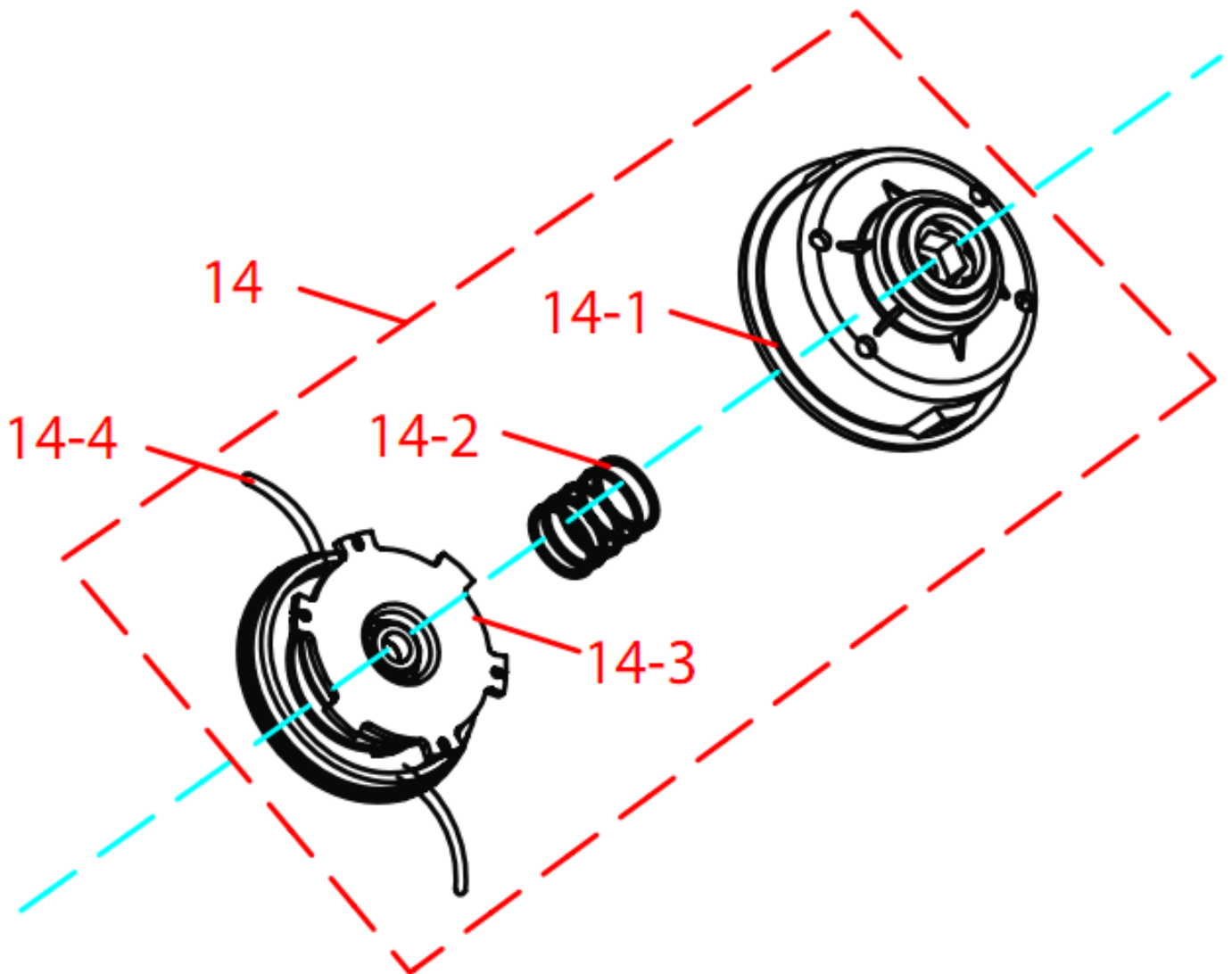
BAR CODE	CODE	Chinese name	English name	Spanish name	OBSERVACIONES	Estado de inventario YES/NO	PRECIO PANAMA (EXW)
1102602100108	8	扶手总成	seconddary handle, asm	asa secundaria, asm			
1102602100207	8-1	扶手	seconddary handle	mango secundario			
1102602100306	8-2	扶手长压盖	retainer, handle	retenedor, mango			
1102602100405	8-4	三组合螺钉	screw asm M5*20	conjunto de tornillo M5 * 20			



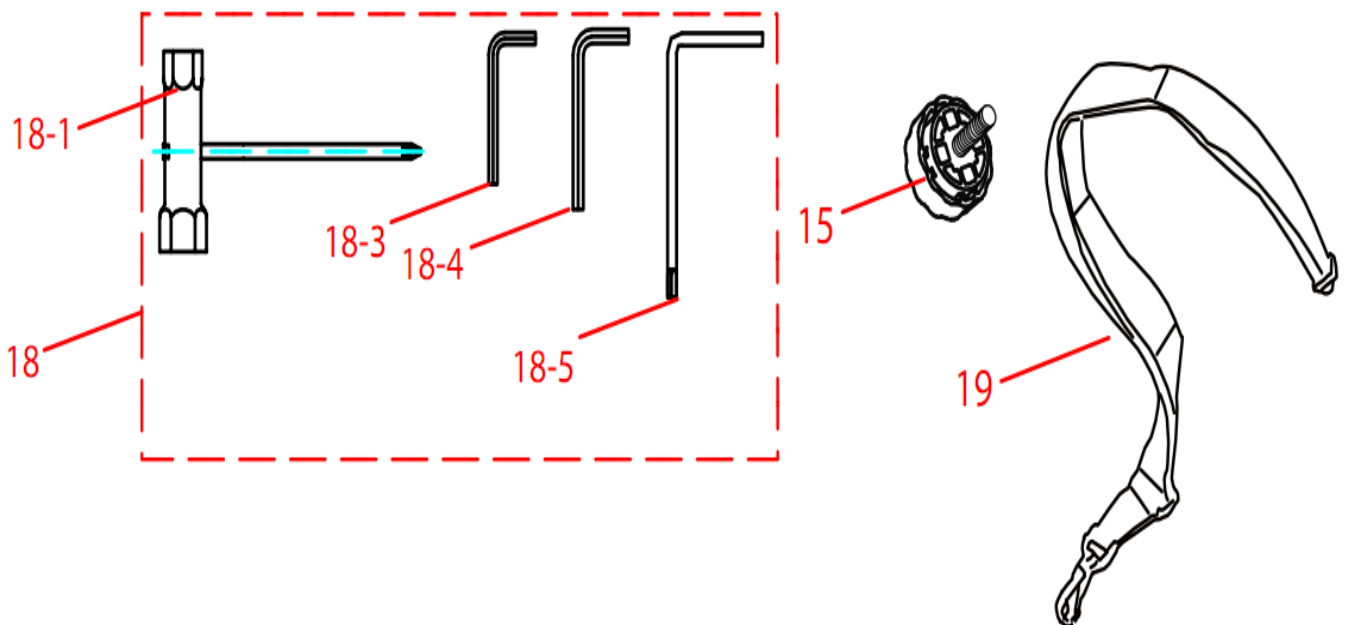
BAR CODE	CODE	Chinese name	English name	Spanish name	OBSERVACIONES	Estado de inventario YES/NO	PRECIO PANAMA (EXW)
1102602200105	10-1	铝管组件三(C)	aluminium tube	tubo de aluminio			
1102602200204	10-2	软轴	shaft	eje			
1102602200303	10-3	传动齿轮总成(含油封)	gear housing	equipo de casa			
1102602200402	10-4	衬套	spacer	espaciador			
1102602200501	10-5	刀片安装垫块	blade seat	asiento de la hoja			
1102602200600	10-6	四齿刀片	metal blade	hoja de metal			
1102602200709	10-7	连接轴	connecting	conectando			
1102602200808	10-8	刀片压紧块	blade retainer	retenedor de cuchilla			
1102602200907	10-9	六角法兰面螺母	nut	nuez			
1102602201003	10-10	开口销	split pin	pasador			



BAR CODE	CODE	Chinese name	English name	Spanish name	OBSERVACIONES	Estado de inventario YES/NO	PRECIO PANAMA (EXW)
1102602300102	13-1	护板内圈	inside-safeguard	salvaguarda interior			
1102602300201	13-2	内六花带一字盘头螺钉	screw	tornillo			
1102602300300	13-3	护板外圈总成	outside safety guard,asm	guardia de seguridad exterior, asm			
1102602300409	13-3-1	护板外圈	outside-safeguard	salvaguarda exterior			
1102602300508	13-3-2	护板内六角连接螺钉	screw asm	conjunto de tornillo			
1102602300607	13-3-3	内六花螺钉	screw	tornillo			
1102602300706	13-3-4	刀片-带黄色热缩管	cut off blade	cortar la cuchilla			
1102602300805	13-3-5	E型扣	FASTENER	CIERRE			



BAR CODE	CODE	Chinese name	English name	Spanish name	OBSERVACIONES	Estado de inventario YES/NO	PRECIO PANAMA (EXW)
1102602400109	14	两用机打草头总成	trim head,asm,left	cabezal de corte, conjunto, izquierda			
1102602400208	14-1	打草头外壳	trim head body	recortar el cuerpo de la cabeza			
1102602400307	14-2	弹簧	spring	primavera			
1102602400406	14-3	打草头组件	line seat	asiento de línea			
1102602400505	14-4	打草绳	cutting line	línea de corte			



BAR CODE	CODE	Chinese name	English name	Spanish name	OBSERVACIONES	Estado de inventario YES/NO	PRECIO PANAMA (EXW)
1102602500106	15	两用机手轮总成	Dual-purpose machine hand wheel assembly	Conjunto de volante de máquina de doble propósito			
1102602500205	18-1	套筒	wrench	Llave de tubo			
1102602500304	18-3	内六角扳手	inner hex spanner	llave hexagonal interior			
1102602500403	18-4	内六角扳手	inner hex spanner	llave hexagonal interior			
1102602500502	18-5	内六角扳手	screw driver	destornillador			
1102602500601	19	单肩背带组件	shoulder belt	o de correa para un solo hombro			